

ALTAIR V3

WODOMIERZ OBJĘTOŚCIOWY

MIROMETR



ZASTOSOWANIE

ALTAIR V3 to bardzo dokładny wodomierz o rozszerzonej dynamice pomiaru. Jego duża komora pomiarowa czyni z niego solidny wodomierz główny lub mieszkaniowy. Konstrukcja oraz użyte materiały umożliwiają mu pracę w wodzie różnej jakości. Jako wodomierz modułowy może być w każdej chwili podłączony do systemu radiowego odczytu IZAR®, urządzenia wspomagającego dozowanie wody IZAR DOSING lub nadajnika impulsów IZAR PULSE / Pulsar umożliwiających podłączenie wodomierza do innych systemów.

CECHY

- ▶ Wodomierz objętościowy
- ▶ Zatwierdzenie MID do wartości R=500, więcej niż klasa C w każdej pozycji montażu
- ▶ Rozszerzona dynamika pomiarowa (8-5000 l/h dla DN20)
- ▶ Próg rozruchu: 2l/h dla DN15
- ▶ DN 15 – 40
- ▶ Opcjonalnie liczydło szklano-metalowe IP68
- ▶ Zabezpieczony przed działaniem zewnętrznego pola magnetycznego
- ▶ Nie wymaga odcinków prostych przed i za wodomierzem

ALTAIR V3

WODOMIERZ OBJĘTOŚCIOWY

METROLOGIA

Średnica nominalna	DN	mm	15	20	25	32	40
Długość*	L	mm	110	130/190	260	260	300
Ciągły strumień objętości	Q3	m ³ /h	2,5	4	6,3	10	16
R*	Q3/Q1		160	160	160	160	160
Próg rozruchu		l/h	2	2	3	3	3
Minimalny strumień objętości	Q1	l/h	15,6	25	39,4	62,5	100
Pośredni strumień objętości	Q2	l/h	25,0	40	63	100	160
Maksymalny strumień objętości	Q4	m ³ /h	3,12	5	7,87	12,5	20

*Wyższe wartości R dostępne na życzenie

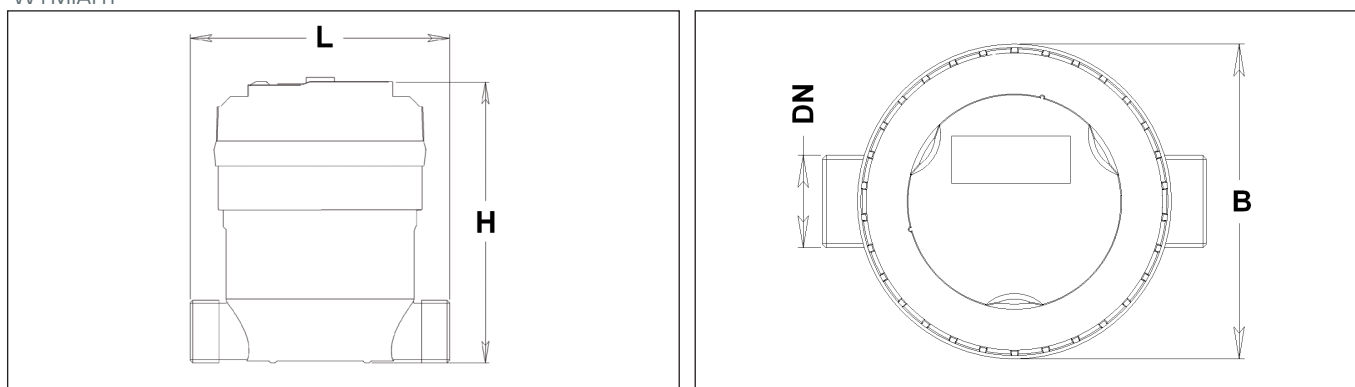
ZATWIERDZENIA

ALTAIR V3	
Zatwierdzenie MID	LNE-5582
Atest higieniczny PZH	HK/W/0446/01/2010

TEMPERATURA I CIŚNIENIE

ALTAIR V3	
Średni zakres temperatury	°C 0...50
Ciśnienie nominalne	NP bar 16

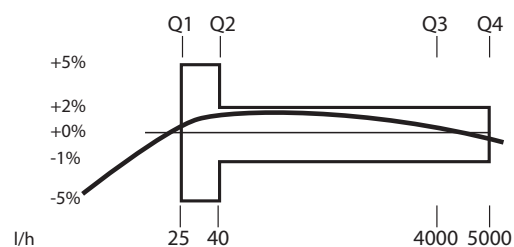
WYMIARY



Średnica nominalna	DN	mm	15	20	25	32	40
Długość*	L	mm	110	130/190	260	260	300
Szerokość	B	mm	90	90	170	170	170
Wysokość	H	mm	122	127	190	190	190
Gwinty w standardzie	G	cal	3/4"	1"	1"1/4	1"1/2	2"
Waga		kg	1,05	1,33/1,34	5,25	5,25	5,45

*Inna wartość dostępna na życzenie

KRZYWA DOKŁADNOŚCI DN20



Krzywa dokładności DN20, R160, Q3=4m³/h

Rozszerzona dynamika pomiarowa, nie wymaga zachowania odcinków prostych przed/za wodomierzem

UTRATA CIŚNIENIA

Średnica nominalna	DN	mm	15	20	25	32	40
Długość*	L	mm	110	190	260	260	300
Kvs		Pa	4,24	5	16,97	16,97	20

SZEROKA DYNAMIKA POMIAROWA

DN	mm	15	20	25	32	40
Q3	m ³ /h	2,5	4	6,3	10	16
R	Q3/Q1	160	160	160	160	160
		315	500	250	400	500