

AQUILA V4

WODOMIERZ JEDNOSTRUMIENIOWY

MIROMETR



ZASTOSOWANIE

Aquila V4 to wodomierz przeznaczony do dokładnego pomiaru zwiększonego zużycia wody zimnej charakteryzujący się dużą dynamiką pomiaru, odpornością na zewnętrzne zakłócenia oraz łatwością w utrzymaniu. Obrotowe kołnierze umożliwiają łatwy montaż na każdym rodzaju instalacji oraz zwiększają ergonomię pracy.

Zastosowana technologia wodomierza jednostrumieniowego powoduje, że wodomierz ten jest szczególnie odporny na zakłócenia zarówno na wejściu jak i na wyjściu. Urządzenie posiada zatwierdzenie typu MID, jest zgodne z normą EN 14154, OIML R49 oraz ISO 4054 w poziomej pozycji montażu. Osiągane wyniki daleko przekraczają wymagania dyrektywy MID i to zarówno w przypadku dużych jak i małych natężeń przepływu. Szklane liczydło w obudowie metalowej (IP 68) pozwala używać ten wodomierz w najbardziej wymagających warunkach.

Jako wodomierz modułowy może być w każdej chwili podłączony do systemu radiowego odczytu IZAR[®], urządzenia wspomagającego dozowanie wody IZAR DOSING lub nadajnika impulsów IZAR PULSE / Pulsar umożliwiających podłączenie wodomierza do innych systemów.

CECHY

- ▶ Wodomierz jednostrumieniowy
- ▶ Zatwierdzenie MID do wartości R=315, więcej niż klasa C
- ▶ Rozszerzona dynamika pomiarowa (79,4 - 31250 l/h dla DN50)
- ▶ Próg rozruchu 15 l/h (DN50)
- ▶ DN 50-100 mm
- ▶ Modułowe obracane kołnierze
- ▶ Liczydło szklano-metalowe IP68
- ▶ Wyjście do pomiaru ciśnienia
- ▶ Nie wymaga odcinków prostych przed i za wodomierzem

AQUILA V4

WODOMIERZ JEDNOSTRUMIENIOWY

METROLOGIA

Średnica nominalna	DN	mm	50	65	80	100
Ciągły strumień objętości	Q3	m ³ /h	25	40	63	100
R*	(Q3/Q1)		315	315	315	315
Próg rozruchu		l/h	15	25	25	40
Minimalny strumień objętości	Q1	l/h	80	127	200	317
Pośredni strumień objętości	Q2	l/h	127	203	320	508
Maksymalny strumień objętości	Q4	m ³ /h	31,25	50	78,75	125
Przeciążenie (1 godzina)		m ³ /h	93	150	157	250

*Inna wartość dostępna na życzenie

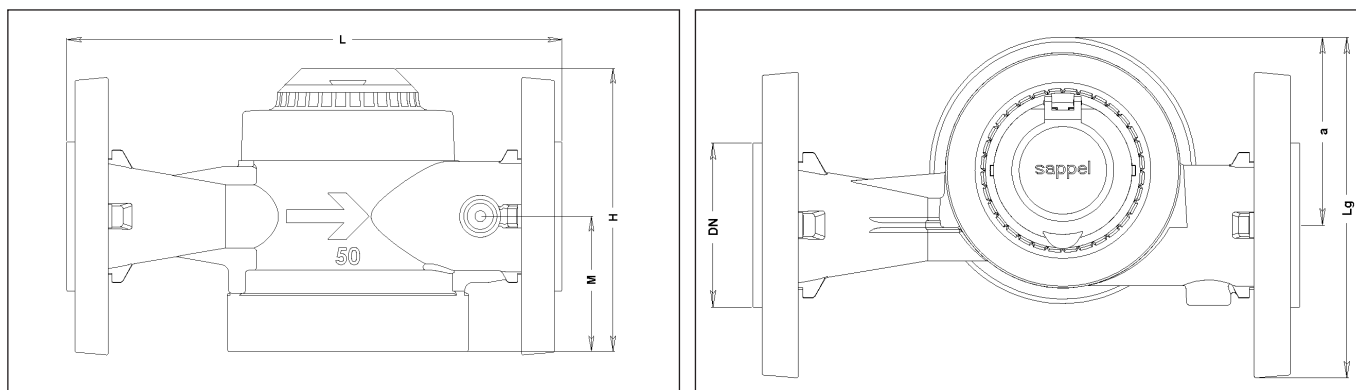
ZATWIERDZENIA

AQUILA V4	
Zatwierdzenie MID	LNE-10913
Atest higieniczny PZH	HK/W/0440/01/2010

TEMPERATURA I CIŚNIENIE

AQUILA V4		
Średni zakres temperatury	°C	0...50
Ciśnienie nominalne	bar	16

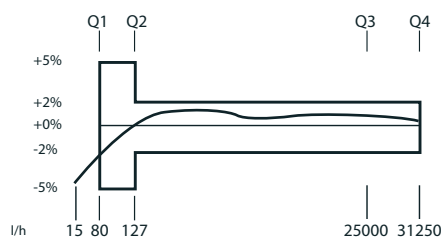
WYMIARY



Średnica nominalna	DN	mm	50	65	80	100
Długość*	L	mm	300	300	350	350
Szerokość	a	mm	106	106	150	150
Szerokość	Lg	mm	189	199	251	260
Wysokość	M	mm	83	93	101	110
Wysokość	H	mm	173	183	208	216
Średnica kołnierza		mm	165	185	200	220
Waga		kg	8,77	9,36	16,9	18,7

Standardowy kołnierz z odsadzoną powierzchnią czołową

KRZYWA DOKŁADNOŚCI DN50




Krzywa dokładności DN50, R315, Q3=25 m³/h

Rozszerzona dynamika pomiarowa, nie wymaga zachowania odcinków prostych przed/za wodomierzem

UTRATA CIŚNIENIA

Średnica nominalna	DN	mm	50	65	80	100
Kvs		Pa	36	52	88	132

MIROMETR

 smart in solutions

Mirometr Sp. z o.o. ul. Harcerska 11, 43-400 Cieszyn, Tel. +48 33 851 04 39, Fax +48 33 852 16 75, E-mail: mirometr@mirometr.com.pl, Internet: www.mirometr.com.pl

KKW003

15.05.2011