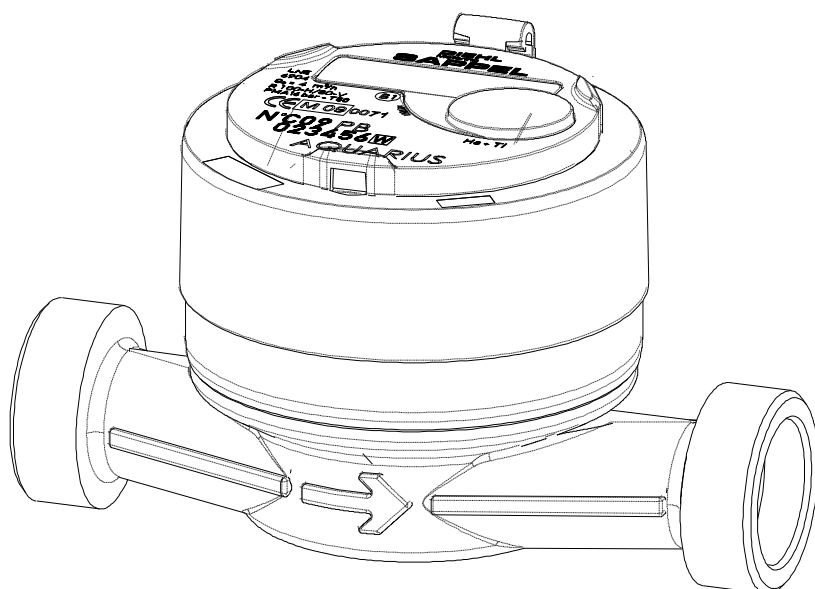


MIROMETR	Aquarius V3[®]	DTR	W	0	0	4	1/12
01.10.2011	Dokumentacja Techniczno Rozruchowa						

Wodomierz jednostrumieniowy **Aquarius V3[®]**



MIROMETR	Aquarius V3[®]	DTR	W	0	0	4	2/12
01.10.2011	Dokumentacja Techniczno Rozruchowa						

Spis treści

Wprowadzenie

- 1 - Ogólny opis urządzenia**
- 2 - Konfiguracja**
- 3 - Czynności wstępne przed montażem**
- 4 - Montaż**
 - 4-1 Pozycja montażu
 - 4-2 Miejsce montażu
 - 4-3 Montaż
 - 4-4 Odpowiedzialność
- 5 - Wymiary zewnętrzne**
- 6 - Zasady przechowywania, montażu i użytkowania**

Opis

- 1 - Informacje ogólne**
- 2 - Właściwości**
 - 2-1 Metrologia i odporność na temperaturę
 - 2-2 Upadek
 - 2-3 Ciśnienie statyczne
 - 2-4 Uderzenie hydrauliczne
 - 2-5 Nadmiar ciśnienia spowodowany mrozem
 - 2-6 Filtrowanie
 - 2-7 Poziom hałasu
 - 2-8 Natężenie przypadkowe
 - 2-9 Twałość urządzenia
 - 2-10 Czytelność odczytu
 - 2-11 Zabezpieczenie przed manipulacjami
 - 2-12 Czyszczenie
 - 2-13 Kontakt z żywnością
 - 2-14 Zanieczyszczenie wody
 - 2-15 Zabezpieczenie przed mrozem
 - 2-16 Zawór zwrotny
 - 2-17 Moduły Ha – Ti
 - 2-18 Liczydło szklano-metalowe
- 3 - Opis konstrukcji**
- 4 - Sprawdzenie wodomierza demontowanego z sieci**
 - 4-1 Demontaż wodomierza z sieci
 - 4-2 Zabezpieczenie wodomierza

MIROMETR	Aquarius V3[®]	DTR	W	0	0	4	3/12
01.10.2011	Dokumentacja Techniczno Rozruchowa						

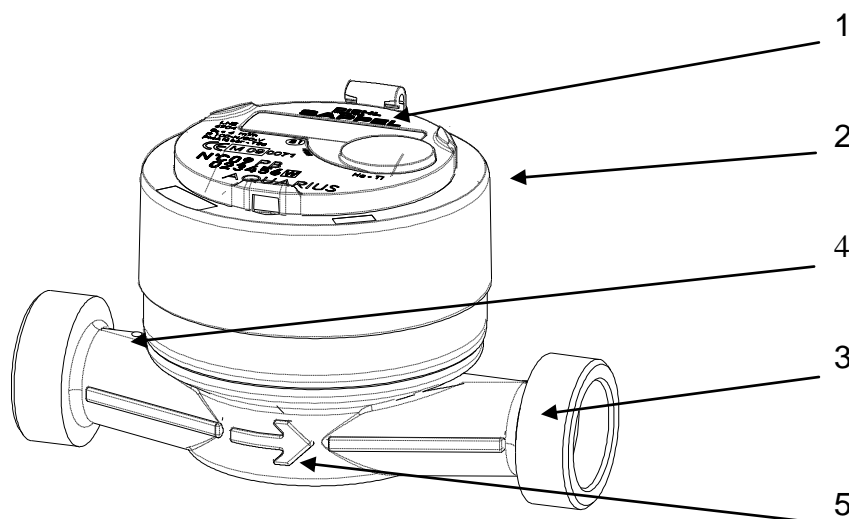
Wprowadzenie

Wodomierz **Aquarius V3** jest precyzyjnym urządzeniem pomiarowym, zgodnym z wymaganiami norm OIML R49 klasy 2, EN 4064, posiada atest PZH na kontakt z wodą pitną.

Wodomierze Aquarius V3 dopuszczone są do stosowania w rozliczaniu zużycia wody, dlatego należy się obchodzić z nimi ostrożnie.

1 - Ogólny opis urządzenia

Aquarius V3 jest jednostrumieniowym wodomierzem składającym się z mosiężnego lub kompozytowego korpusu (3) zawierającego część hydrauliczną, liczydło (1) oraz pierścień (2), który jest szary jeśli wodomierz służy do pomiaru przepływu zimnej wody lub czerwony w przypadku wody gorącej. Funkcją pierścienia jest połączenie liczydła z obudową. Jako, że pierścień może się obracać w dowolnym kierunku, liczydło można ustawić tak, by ułatwić odczyt. Strzałka (5) wskazuje kierunek przepływu wody. Otwór (4) pozwala na zaplombowanie wodomierza w miejscu jego montażu.



rys. 1

2 - Konfiguracja

Aquarius V3 jest wodomierzem z serii urządzeń modułowych firm **Sappel - Mirometr**. Oznacza to, że mogą do niego zostać podłączone różne urządzenia:

Nadajnik impulsów **Pulsar** lub **IZAR PULSE i**

Moduł radiowy **IZAR CP R3,5** lub **IZAR RCi**

Elektroniczne liczydło ustawiane **IZAR DOSING**,

Zawór zwrotny typu NF montowany bezpośrednio po stronie wylotowej.

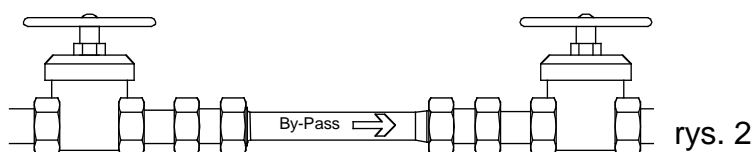
MIROMETR	Aquarius V3[®]	DTR	W	0	0	4	4/12
01.10.2011	Dokumentacja Techniczno Rozruchowa						

3 - Czynności wstępne przed montażem

(instalacja musi być przeprowadzone zgodnie z normą ISO 4064, część 2)

3-1 Czyszczenie instalacji

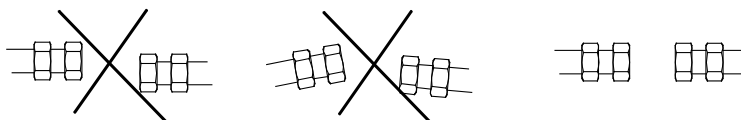
Wodomierz **Aquarius V3[®]** należy montować w instalacji czystej i pozbawionej osadów. W przypadku wątpliwości, co do czystości instalacji, należy ją oczyścić wszystkie za pomocą słabego strumienia wody, pamiętając o umieszczeniu prostego odcinka rury (by-pass) w miejscu wodomierza.



rys. 2

3-2 Wyrównanie przyłączy instalacji

W celu ograniczenia do minimum mechanicznych przeszkód w pracy wodomierza, przyłącza powinny być umieszczone dokładnie i równo – współosiowo. Od strony wejściowej wodomierza, należy użyć nakrętki z otworem, co umożliwi zablombowanie wodomierza.

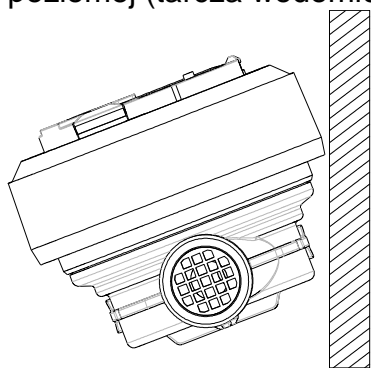


rys. 3

4 - Montaż

4-1 Pozycja montażu

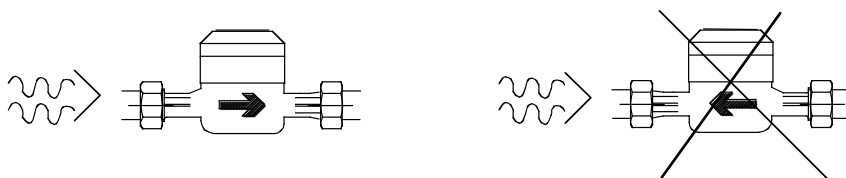
Pozycja w jakiej wodomierz **Aquarius V3** jest montowany ma istotne znaczenie. W celu optymalizacji jego właściwości pomiarowych, wodomierz najlepiej jest montować w pozycji poziomej (tarcza wodomierza skierowana do góry, równoległe do podłoża).



Jednakże, w przypadku instalacji przebiegającej wzdłuż ściany, wodomierz może zostać przechylony częściowo lub całkowicie. W tym przypadku, metrologicznie wodomierz uzyska klasę pomiaru $R = 40$ lub 50 zależnie od wodomierza.

rys.4

Sprawdź kierunek przepływu wody, tak, aby był zgodny z kierunkiem strzałki znajdującej się na korpusie wodomierza.



rys. 5

MIROMETR	Aquarius V3[®]	DTR	W	0	0	4	5/12
01.10.2011	Dokumentacja Techniczno Rozruchowa						

4-2 Miejsce montażu

Woda, której przepływ jest mierzony powinna być bez gazu. W związku z tym wodomierz należy montować w możliwie niskim punkcie instalacji tak, by uniknąć tworzenia się pęcherzyków powietrza. Zastosowana technologia pomiaru wody nie stawia wymagań w zakresie długości odcinka prostego na wejściu lub wyjściu wodomierza. Odcinki proste wynoszą odpowiednio U0/D0 (nie są wymagane przed/za wodomierzem) zgodnie z OIML R49.



rys.6

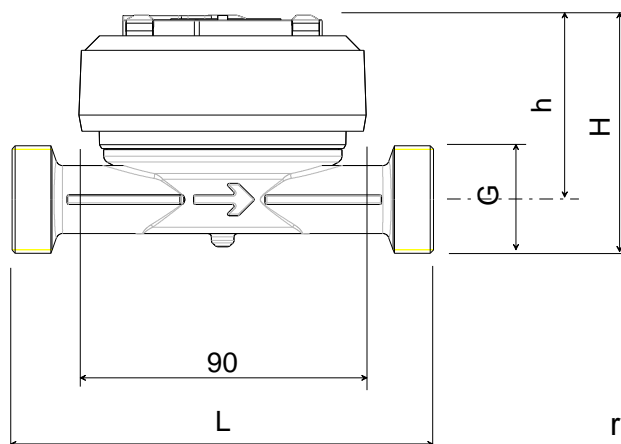
4-3 Montaż

Na wodomierz składa się rura wlotowa i wylotowa zakończona gwintowanymi końcówkami przyłączeniowymi. Uszczelki, które tworzą uszczelnienie pomiędzy wodomierzem i rurami instalacji nie wchodzi w skład zestawu. Nie należy przekraczać maksymalnego momentu dokręcenia, który wynosi 30m.N, aby nie uszkodzić uszczelk.

4-4 Odpowiedzialność

W przypadku, gdy montaż wodomierza nie został wykonany zgodnie z „regułami sztuki” oraz jeśli wyżej opisane czynności nie zostały przeprowadzone, nie ma podstaw do zachowania warunków gwarancji.

5 - Wymiary zewnętrzne



rys. 7

Aquarius V3			Q3 1.6	Q3 2.5	Q3 2.5	Q3 4
DN	mm		15	15	15	20
Długość	L	mm	110	110	110	130
Szerokość		mm	90	90	90	90
Wysokość	H	mm	72	74	72	74
Wysokość	h	mm	57	57	57	57
Przyłącz	G	Cal	3/4"	3/4"	3/4"	1"
Korpus			mosiądz	kompozyt	mosiądz	mosiądz
Waga		kg	0.53	0.2	0.53	0.58

MIROMETR	Aquarius V3[®]	DTR	W	0	0	4	6/12
01.10.2011	Dokumentacja Techniczno Rozruchowa						

6 - Zasady przechowywania, montażu i użytkowania

- Nie przechowywać wodomierzy przez okres dłuższy niż 3 miesiące.
- Nie układać palet jedna na drugiej i nie obciążać wodomierzy ciężarami powyżej 80 kg.
- Wodomierz należy przechowywać zakorkowany aby zapobiec jego wysuszeniu.
- W trakcie użytkowania wodomierza, należy upewnić się, by była w nim zawsze woda i żeby był zawsze zamontowany w instalacji.
- Temperatura wody w wodomierzu musi mieścić się w zakresie od +0,1°C do +50°C dla wodomierza do wody zimnej i maksymalnie do +90°C dla wody ciepłej. Temperatura otoczenia nie może przekraczać 50°C (temperatura powierzchni 60°C).
- Maksymalne dopuszczalne ciśnienie robocze wynosi 16 bar.
- Woda powinna być czysta i wolna od zanieczyszczeń stałych (piasek...) wynoszących więcej niż 0,1 mm (maks. koncentracja: 0,1 gram / litr); należy okresowo czyścić filtr w celu uniknięcia jego zatkania.
- Prędkość przepływu wody nie może przekroczyć maksymalnej wartości przepływu wodomierza.
- Jakiegokolwiek prace prowadzone na instalacji wodociągowej lub przestoje nie mogą spowodować wystąpienia efektu uderzenia hydraulicznego. W trakcie prowadzenia prac na instalacji, należy z niej ostrożnie odpuścić wodę, aby zapobiec tworzeniu się w niej pęcherzyków powietrza, które mogłyby uszkodzić wodomierz, kiedy przywrócone zostanie ciśnienie w sieci.
- czyszczenie: przemyć lekko kwaśną wodą (ocet, środek do usuwania kamienia, ...) lub wodą z mydłem.
- W razie wystąpienia temperatur ujemnych, z wodomierza należy ostrożnie odpuścić wodę.

MIROMETR	Aquarius V3[®]	DTR	W	0	0	4	7/12
01.10.2011	Dokumentacja Techniczno Rozruchowa						

Opis

1 - Informacje ogólne

Aquarius V3 jest wodomierzem jednostrumieniowym służącym do dokładnego pomiaru przepływu wody pitnej pobieranej przez klientów sieci wodociągowych.

Wodomierz ten produkowany jest w wersjach do pomiaru wody ciepłej oraz zimnej i znajduje zastosowanie w przypadku opomiarowania wody dostarczanej do gospodarstw domowych. W każdym momencie eksploatacji wodomierze Aquarius mogą zostać wyposażone w nadajniki impulsów i być łączone do kablowych sieci odczytu lub moduł radiowy do odczytu zdalnego.

Wodomierze **Aquarius V3** charakteryzuje wysoka solidność wykonania i niezawodność, zapewniająca dokładne pomiary przez długi czas, nawet w trudnych warunkach użytkowania.

2 - Charakterystyka

Od roku 2010, wodomierze z tej serii rozróżniane są za pomocą koloru ich pierścienia:

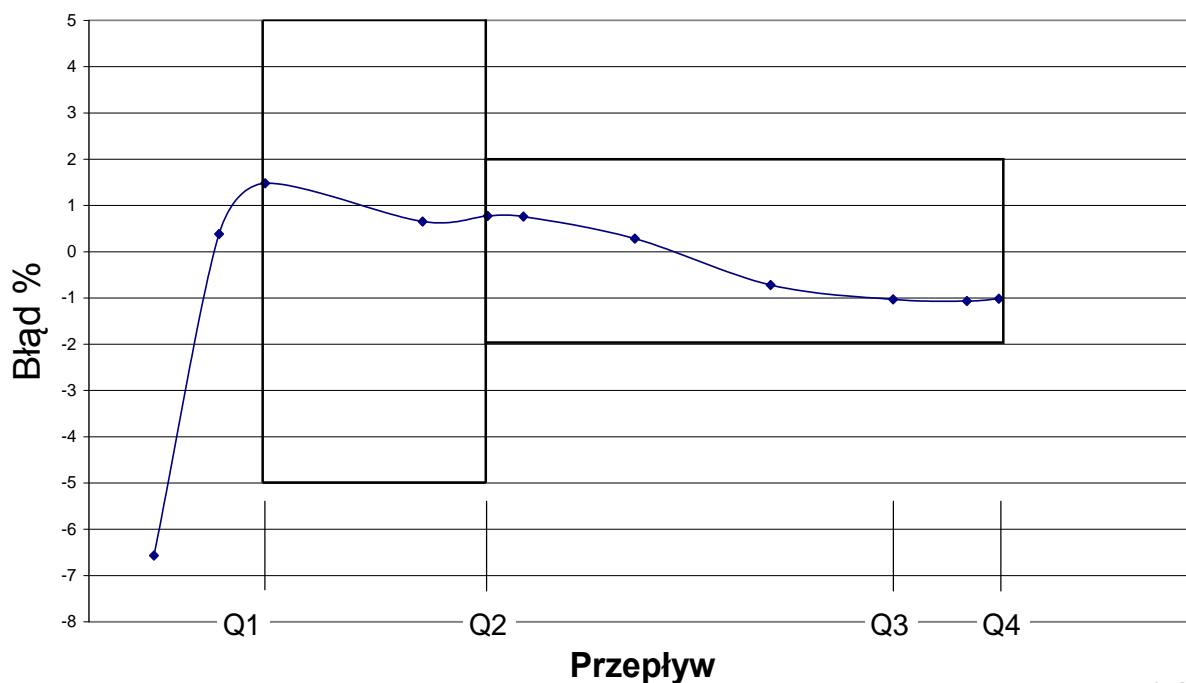
- Szary dla wody zimnej
- Czerwony dla wody ciepłej

2-1 Metrologia i odporność na temperaturę

DN		15/110	15/110	15/110	20/130
Korpus		kompozyt	mosiądz	mosiądz	mosiądz
Parametry metrologiczne					
R	Q3/Q1	80H	100H	100H	100H
Q3	m ³ /h	2,5	1,6	2,5	4
Qrozruch.	l/h	12	8	12	17
Q1	l/h	31,3	16	25	40
Q2	l/h	50	25,6	40	64
Q4	m ³ /h	3,125	2	3,125	5
Q dla ΔP = 1 bar	m ³ /h	3,125	3,125	3,125	5
Temp. maksymalna					
Zimna woda	°C	50	50	50	50
Ciepła woda	°C		90	90	90
Nr zatwierdzenia typu		LNE 6904			

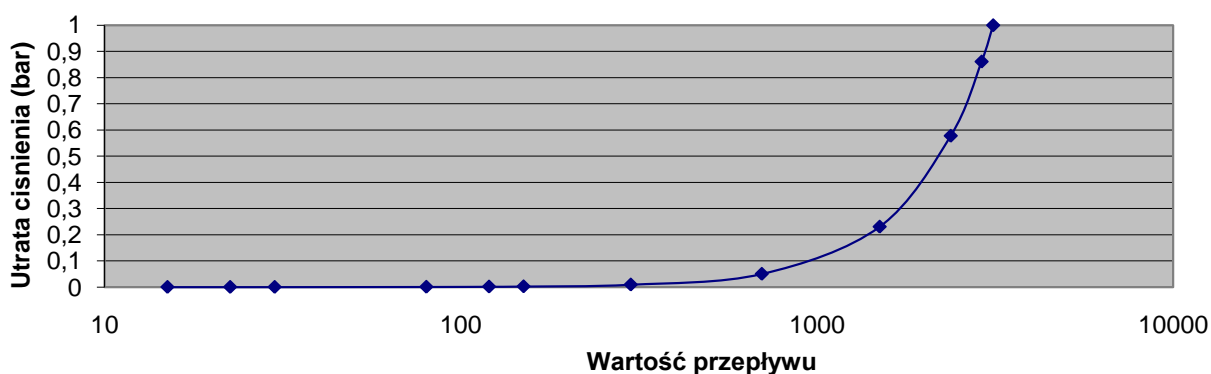
MIROMETR	Aquarius V3[®]	DTR	W	0	0	4	8/12
01.10.2011	Dokumentacja Techniczno Rozruchowa						

**Krzywa metrologiczna AQUARIUS DN 15 R = 80
(pozioma pozycja montażu)**



rys. 8

Krzywa utraty ciśnienia AQUARIUS DN 15



rys. 9

2-2 Upadek

Wodomierz **Aquarius V3** został zaprojektowany tak, by wytrzymać upadek z wysokości 1 m na twardą powierzchnię. W przypadku upuszczenia wodomierza lub też jeśli nosi on ślady uderzenia, zaleca się przeprowadzenie dodatkowych testów przed jego montażem.

MIROMETR	Aquarius V3[®]	DTR	W	0	0	4	9/12
01.10.2011	Dokumentacja Techniczno Rozruchowa						

2-3 Ciśnienie statyczne

Wodomierz został zaprojektowany do pracy przy maksymalnym ciśnieniu 16 bar. Podczas testów, ciśnienie to powiększane jest do 32 bar (zgodnie z normą ISO 4064) a ciśnienie niszczące wynosi ponad 50 bar, zarówno przy zimnej jak i ciepłej wodzie.

2-4 Uderzenie hydrauliczne

Wodomierz **Aquarius V3** jest w stanie wytrzymać ponad 40000 szybkich skoków ciśnienia z 0 do 16 bar w przeciągu 0.2 sekundy.

2-5 Nadmiar ciśnienia spowodowany mrozem

- podczas odpowietrzania wodomierza (zamknięty zawór górny i otwarty zawór dolny odpowietrzania), w komorze pomiarowej nie ma wody i mróz nie ma żadnego wpływu na przyszłe właściwości wodomierza.
- jeśli wodomierz nie jest odpowietrzany, istnieje ryzyko pęknięcia tarczy dociskowej.

2-6 Filtrowanie

Wodomierze **Aquarius V3** 15/110 oraz 20/130 zostały wyposażone w plastikowy filtr znajdujący się w rurze wlotowej do wodomierza. Można go w każdym momencie sprawdzić i wyczyścić.

Uwaga: podczas normalnej pracy wodomierza, woda przechodząca przez wodomierz nie może być zanieczyszczona żadnymi cząstkami stałymi o średnicy przekraczającej 0.1 mm w stężeniu 0.1 gram/litr.

2-7 Poziom hałasu

W normalnych warunkach użytkowania, wodomierz jest całkowicie niesłyszalny.

2-8 Nateżenie przypadkowe

Wodomierz **Aquarius V3** może wytrzymać przepływ o wartości 3xQ4 przez 10 minut nie doznając przy tym uszkodzeń.

2-9 Trwałość urządzenia

Wodomierz wytrzymuje testy przewidziane klasą R = 80 (100 godzin przy Q4 i 100000 cykli przy Q3). Ponadto, wodomierz może wytrzymać 1000 godzin pracy przy Q4 pozostając w przedziale maksymalnie tolerowanych błędów (MTE).

2-10 Czytelność odczytu

Wodomierz **Aquarius V3** wyposażony jest standardowo w liczydło z tworzywa sztucznego (LGP), które jest szczelne i nie ulega zaparowywaniu dzięki opatentowanemu systemowi ABS (Anti Buée Sappel - system Sappela przeciw zaparowywaniu).

Wyposażony opcjonalnie w liczydło szklano-metalowe IP68 (LGSM), jest całkowicie odporny na wilgoć w warunkach ekstremalnych (np. w zalanych studniach). Liczydło jest kompatybilne z elementami modułowymi tj. modułami radiowymi działającymi w oparciu Ha+Ti (Hall, indukcyjność). Liczydło wytrzymuje zanurzenie w wodzie przez okres 6 miesięcy na głębokości 1 metra. Do czyszczenia kapsuły liczydła należy używać wody z mydłem, nie należy używać do tego celu żadnych rozpuszczalników.

MIROMETR	Aquarius V3[®]	DTR	W	0	0	4	10/12
01.10.2011	Dokumentacja Techniczno Rozruchowa						

2-11 Zabezpieczenie przed manipulacjami

- W przypadku próby sfałszowania odczytu poprzez otwarcie zaplombowanej części wodomierza, na pierścieniu zamykającym stwierdza się widoczny efekt takiego działania.
- wodomierz wyposażony jest w zabezpieczenie zgodnie z normą Kiwa
- wodomierz zachowuje widoczne ślady próby fałszerstwa na zaciskach (poprzez zgniecenie liczydła).

2-12 Czyszczenie

- Mosiężna obudowa: można ją łatwo wyczyścić za pomocą lekko kwaśnej wody (zmieszanej z octem, odkamieniaczem), co usunie z powierzchni wszelkie osady z wapnia.
- Plastikowa obudowa: używać tylko i wyłącznie wody lub kwaśnej wody (z 10% domieszką octu). Nie wolno używać rozpuszczalników.
- Liczydło wykonane jest z żywicy syntetycznej. Wyklucza się używanie rozpuszczalników do czyszczenia. Należy używać wyłącznie wody z mydłem. Opary rozpuszczalnika mogą uszkodzić uszczelkę.

2-13 Kontakt z żywnością

Wodomierze **Aquarius V3** zostały zaprojektowane z uwzględnieniem wymagań obowiązujących dla wyrobów mających kontakt z wodą przeznaczoną do spożycia i posiadają Attest Higieniczny PZH: HK/W/0446/01/2010 z dnia 29 czerwca 2010 roku.

2-14 Zanieczyszczenie wody

Wodomierz **Aquarius V3** nie ulega uszkodzeniu w wyniku chwilowego zabrudzenia wody (pojawiającego się np. podczas prowadzenia prac konserwacyjnych rur) . Jednakże, w celu zachowania właściwości pomiarowych, maksymalne stężenie cząstek stałych w wodzie nie może przekraczać 0.1 grama na litr.

2-15 Zabezpieczenie przed mrozem

W przypadku nadejścia mrozów, należy spuścić całą zawartość wody z wodomierza poprzez otwarcie połączenia po stronie wylotowej (w razie potrzeby należy wykręcić zawór zwrotny).

2-16 Zawór zwrotny

Wszystkie wodomierze **Aquarius V3** można wyposażyć w zawór zwrotny, który montuje się w rurze wylotowej wodomierza (nawet w miejscu montażu wodomierza).

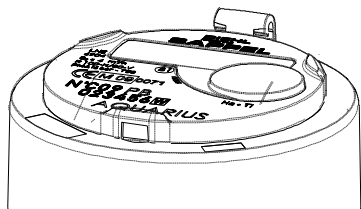
2-17 Moduły Ha i Ti

Wszystkie wodomierze marki **Aquarius V3** są wstępnie przygotowane do zamontowania (nawet w trakcie ich użytkowania) akcesoriów modułowych **Ha** (nadajnik impulsów **Pulsar**, radio **Izar CP**) oraz **Ti** (nadajniki **IZAR PULSE i**, **IZAR RCi** oraz **IZAR DOSING**).

	Pulsar	Izar Pulse I	Izar CP R3,5	Izar RCi
Ha	X		X	
Ti		X		X
Ha-Ti	X	X	X	X

MIROMETR	Aquarius V3[®]	DTR	W	0	0	4	11/12
01.10.2011	Dokumentacja Techniczno Rozruchowa						

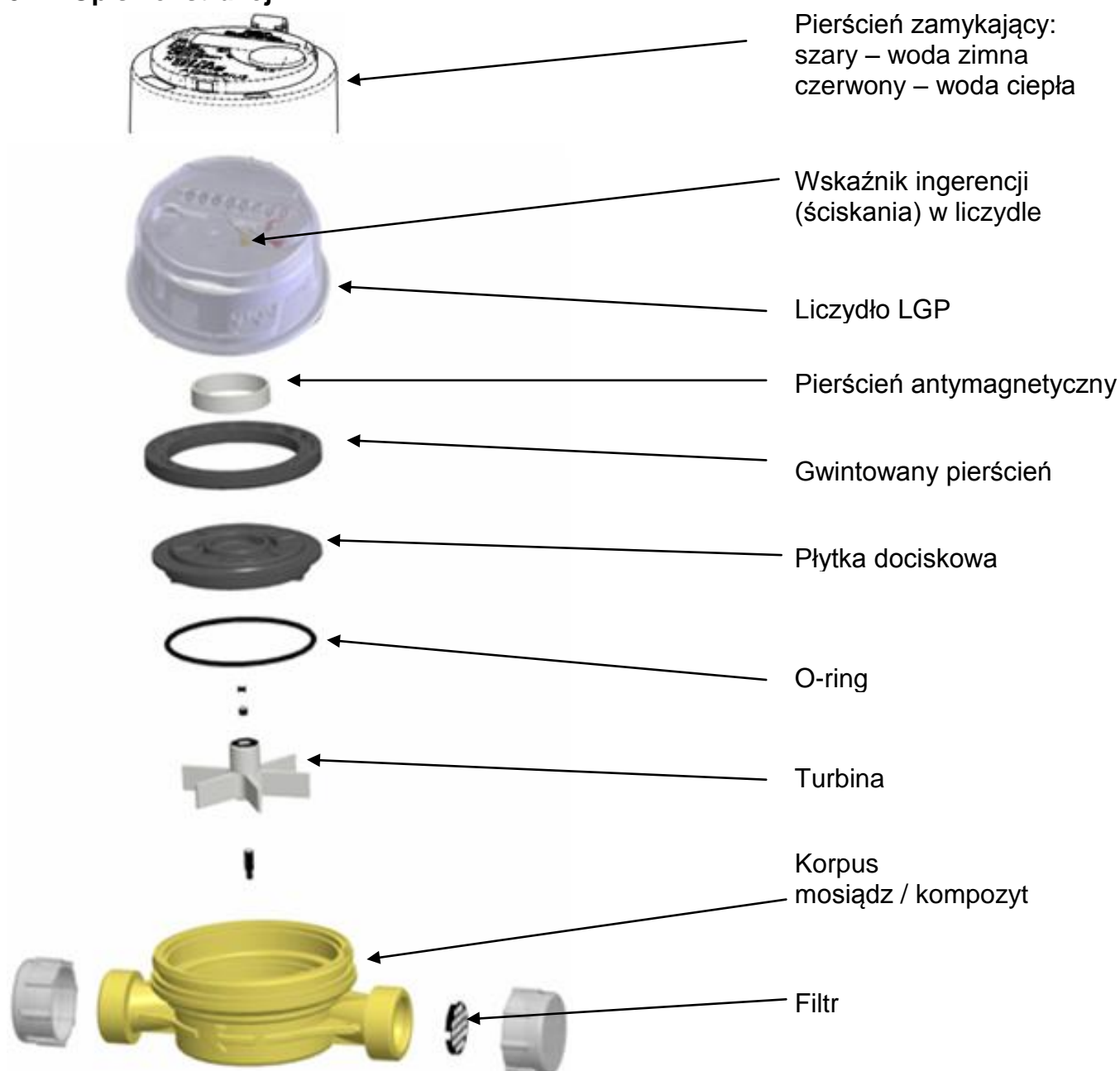
2-18 Liczydło szklano-metalowe



Standardowo wszystkie wodomierze AQUARIUS wyposażono w liczydła z tworzywa LGP.

Opcjonalnie, mogą one być wyposażone (w zakładzie) w liczydło szklano-metalowe IP68, które czyni je całkowicie odporne na działanie wilgoci w środowiskach ekstremalnych (np. jeśli wodomierz znajduje się w studziennie wodomierzowej i ulega częstym i długotrwałym zalaniom).

3 - Opis konstrukcji



MIROMETR	Aquarius V3[®]	DTR	W	0	0	4	12/12
01.10.2011	Dokumentacja Techniczno Rozruchowa						

4 - Sprawdzenie wodomierza demontowanego z sieci

3-1 Demontaż wodomierza z sieci

Wodomierz powinien zostać zdemontowany z instalacji, z zachowaniem szczególnej ostrożności, tj. bez silnych uderzeń, gwałtownych manipulacji itp.



4-2 Zabezpieczenie wodomierza

Nie wolno dopuścić aby wodomierz przesyłany do ekspertyzy uległ wysuszeniu.

W tym celu bezpośrednio po jego demontażu z instalacji wodociągowej, należy założyć kapiszony z tworzywa na wlot i wylot wodomierza, starając się aby z wodomierza wylała się możliwie minimalna ilość wody.

Tak zabezpieczony wodomierz należy dodatkowo umieścić w szczelnie zamkniętym opakowaniu (np. woreczek strunowy), który należy opieczetować przez zaklejenie taśmą klejącą i naniesienie oznaczeń (pieczęć) przekazującego wraz z podpisem, naniesione w sposób trwały.

Dodatkowo przesyłany do ekspertyzy wodomierz powinien być zabezpieczony na okoliczność transportu, tj. zapakowany w sposób uniemożliwiający jego zniszczenie na skutek uderzeń itp. okoliczności.

Założenie kapsli	Umieszczenie w woreczku foliowym	Opieczetowanie
		
<p>Po demontażu wodomierza z instalacji wodociągowej należy niezwłocznie założyć na wejście/wyjście kapsle zabezpieczające przed wyschnięciem komory pomiarowej.</p>	<p>Należy użyć pojedynczego lub większej ilości woreczków plastikowych w celu zabezpieczenia wodomierza przed odparowaniem i wyschnięciem</p>	<p>Opieczetowanie wodomierza. Naniesienie daty demontażu oraz podpisu w sposób trwały.</p>