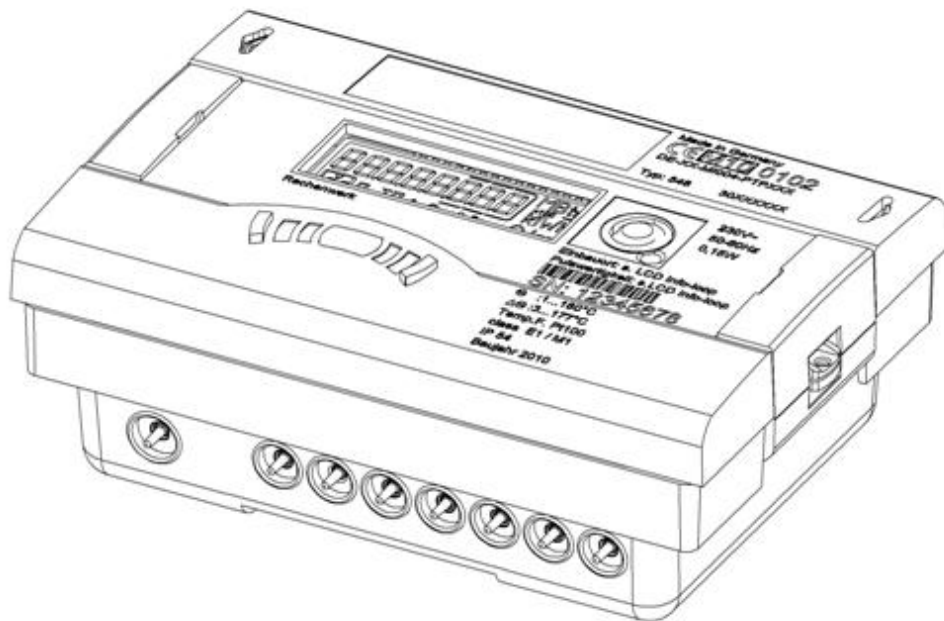


MIROMETR	SCYLAR INT8	DTR	C	0	0	4	1/12
EDYCJA 01/11	Dokumentacja Techniczno Rozruchowa						

SCYLAR INT8

PPRZELICZNIK WSKAZUJĄCY



MIROMETR	SCYLAR INT8	DTR	C	0	0	4	2/12
EDYCJA 01/11	Dokumentacja Techniczno Rozruchowa						

1. PODSTAWOWE INFORMACJE

Instrukcja montażu dedykowana jest dla wykwalifikowanych instalatorów, dlatego nie zawiera opisu podstawowych czynności przygotowawczych, które należy wykonać przed montażem ciepłomierza (przygotowanie podejść, próba ciśnieniowa, płukanie instalacji, itp.).

Ważne!

Plomby znajdujące się na ciepłomierzu nie mogą być uszkodzone ! Uszkodzenie plomby powoduje utratę gwarancji producenta. Przewody czujników nie mogą być skracane lub zmieniane.



Rozporządzenia w sprawie wykorzystania ciepłomierza muszą być przestrzegane.

Montaż mogą wykonywać tylko wykwalifikowani instalatorzy mający uprawnienia do instalacji elektrycznych.

Medium: woda bez dodatków.

Temperatura medium pomiędzy 5 ... 130°C (150°C)

Zakres temperatury zależy od wariantu oraz przepływu nominalnego.

Warunki pracy/środowiska otoczenia to: 5...55°C; IP54; 93% wilgotności względnej.

Szczegółowe informacje o wariantach można uzyskać z pełnej instrukcji użytkownika.

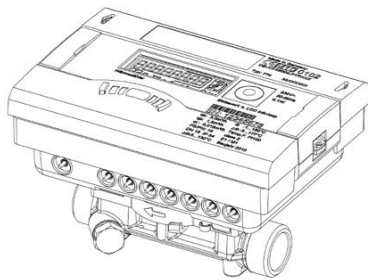
Oprogramowanie IZAR@SET służy do odczytu i parametryzacji ciepłomierza. Można je pobrać na stronie <http://www.hydrometer.de>

MIROMETR	SCYLAR INT8	DTR	C	0	0	4	3/12
EDYCJA 01/11	Dokumentacja Techniczno Rozruchowa						

2. INSTALACJA CIEPŁOMIERZA

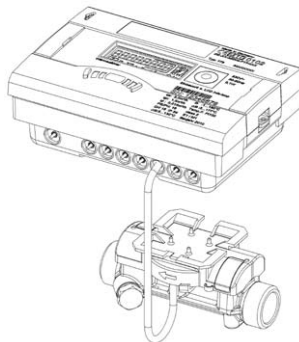
W zależności od projektu, licznik ciepła jest instalowany na zasilaniu (wysoka temp.) lub powrocie (niska temp.), wg typu wskazanego na obudowie. Upewnij się, że licznik ciepła jest zainstalowany wystarczająco daleko od źródła zakłóceń elektromagnetycznych (przełączniki, silniki, lampy fluorescencyjne, itp.). Licznika nie należy podłączyć do uziemienia budynku.

Dla średniej temperatury **90 ° C i wyższej** lub jeśli $T_{\text{otoczenia}} < T_{\text{wody}}$ (aplikacji chłodzenia, ogrzewania/chłodzenia), integrator **musi być usunięty** z przetwornika i zainstalowany w wystarczającej odległości od źródła ciepła. W tym celu należy zastosować uchwyt naścienny (dostarczany wraz z licznikiem) lub element pośredni (opcjonalne). Zalecane jest zamontowanie zaworu przed i za licznikiem ciepła, aby uprościć demontaż licznika. Licznik powinien być zainstalowany w dogodnym miejscu do obsługi.



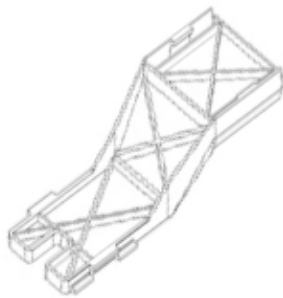
T: 5...90° C

T T

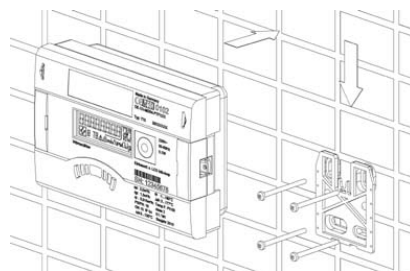


T: 5...130° C /150° C

T T



Element pośredni



Montaż na ścianie

MIROMETR	SCYLAR INT8	DTR	C	0	0	4	4/12
EDYCJA 01/11	Dokumentacja Techniczno Rozruchowa						

3. INSTALACJA CZUJNIKÓW TEMPERATURY

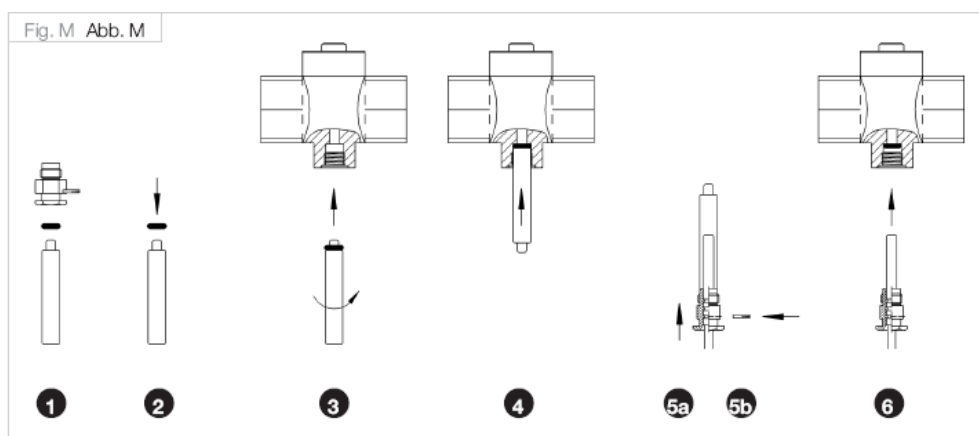
Obchodzić się z czujnikiem temperatury ostrożnie! Kable czujnika oznaczone są kolorowymi oznaczeniami. Czerwona – dla ciepłej wody, niebieska – woda zimna.

Przy montażu czujnika temperatury wprowadzić kable przez otwory w obudowie i podłączyć do konektora 5-6 / 7-8 wg tabeli:

<u>Typ licznika</u>		<u>ozn. czujnika</u>	<u>gniazdko</u>	<u>pozycja zabudowy</u>
Ciepłomierz na odpływie (WZR)		czerwony	5 Hot 6	na dopływie (zasilanie)
		niebieski	7 Cold 8	na liczniku
Ciepłomierz na dopływie (WZV)		czerwony	5 Hot 6	na liczniku
		niebieski	7 Cold 8	na odpływie (powrót)
Licznik (woda zimna) na odpływie (WZVK)		czerwony	5 Hot 6	na liczniku
		niebieski	7 Cold 8	na dopływie
Licznik (woda zimna) na dopływie (WZRK)		czerwony	5 Hot 6	na odpływie
		niebieski	7 Cold 8	na liczniku
Licznik (klimatyzacja) Na odpływie (WZRWK)		czerwony	5 Hot 6	na dopływie
		niebieski	7 Cold 8	na liczniku

Czujniki temperatury mogą być zainstalowane w zaworze kulowym lub w kieszeni. Do zabudowy w zaworze kulowym służy adapter (pięciczęściowy zestaw w oddzielnym woreczku). Jeżeli czujnik jest instalowany w kieszeni, musi być wsunięty do końca dolnej części kieszeni i zabezpieczony.

Upewnij się, że czujnik jest zamontowany symetrycznie. Wstaw tylko jeden O-ring w otwór czujnika, za pomocą trzpienia montażowego, dostarczone. Drugi O-ring jest zapasowy. Dokręć śruby z mosiądzu lub z tworzywa sztucznego ręcznie (2-3 Nm); dokręć śrubę łączeniową z momentem obrotowym równym około 12 Nm.

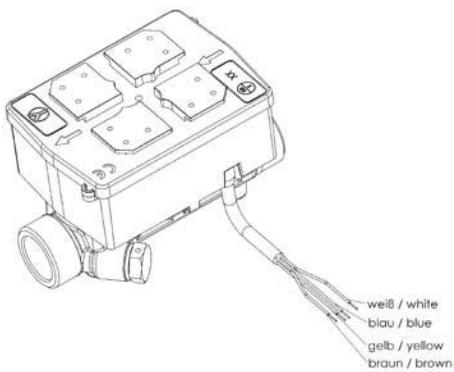


MIROMETR	SCYLAR INT8	DTR	C	0	0	4	5/12
EDYCJA 01/11	Dokumentacja Techniczno Rozruchowa						

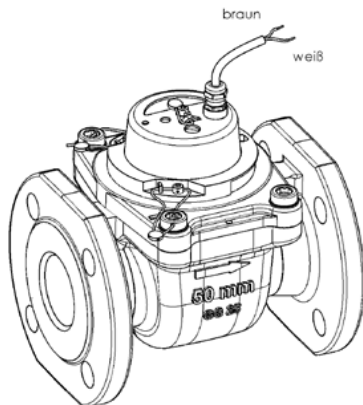
4. Impulsowanie przetwornika przepływu

Przetwornik przepływu możemy połączyć z przelicznikiem wskazujący INT8 wpinając odpowiednie przewody do konektora z oznaczeniami 9 (+Vcc), 10 (impulsy przepływu) i 11 (-GDN)

Przetwornik przepływu	Kalkulator
Vcc external 3.6 V	9 (+)
Wyjście impulsowe przepływu (otwarty kolektor)	10
Masa (uziemiaenie)	11 (-)



Sharky 473	Scylar INT 8
Vcc (brązowy)	9 (+)
Impulsy (biały)	10
GND (niebieski)	11 (-)



Reed	Scylar INT 8
Impulsy (biały)	10
GND (niebieski)	11 (-)

MIROMETR	SCYLAR INT8	DTR	C	0	0	4	6/12
EDYCJA 01/11	Dokumentacja Techniczno Rozruchowa						

5. ZASILANIE

5.1 Bateria

Bateria litowa 3.6 V DC jest zamontowana w standardowej wersji. Bateria nie może być ładowana lub podpinana do napięcia. Temperatura otoczenia poniżej 40 ° C przedłuża żywotność baterii. Używane baterie muszą być unieszkodliwiane w odpowiednich punktach zbierania odpadów.

5.2 Zasilanie sieciowe

Moduł zasilania sieciowego 24 v AC lub 230 V AC (Klasa ochrony 1) może być w każdej chwili wymieniony lub wymontowany. Plastikowa osłona musi być zamontowana.

Gdy zaniknie zasilanie z sieci, wbudowana bateria (CR2032) przejmuje zasilanie jako zasilanie awaryjne. Data i godzina zostają zachowane jednak wszystkie inne funkcje (pomiar przepływu) nie są podtrzymywane. Zasilacz melduje modułowi czy jest napięcie i samoczynnie aktywuje tryb oszczędnościowy. Wtedy wyświetlacz zostaje wyłączony. Może on zostać ponownie włączony przyciskiem. Komunikacja poprzez np M-Bus lub złącze optyczne jest utrzymywana. W żadnym wypadku nie można podłączać do napięcia międzyfazowego ponieważ może zostać zniszczony zasilacz.

6. DODATKOWE MODUŁY

Gniazdo 1	Gniazdo 2
Wejście imp. (x2)	Wejście imp. (x2)
Wejście imp.(x2)/Wyjście (x1)	Wyjście imp. (x2)
RS232	Wejście imp.(x2)/Wyjście (x1)
M-Bus	RS232
RS485	RS485
L-Bus (zewn. Radio)	RS485
Wyjście analogowe 4-20 mA	L-Bus (zewn. Radio)

Licznik ciepła ma dwa gniazda na moduły rozszerzeń. Moduły można stosować w kombinacjach jak przedstawiono w tabeli. W przypadku korzystania z odczytu radiowego ciepłomierza (zintegrowany moduł wewnętrzny) należy gniazdo nr 2 pozostawić puste.

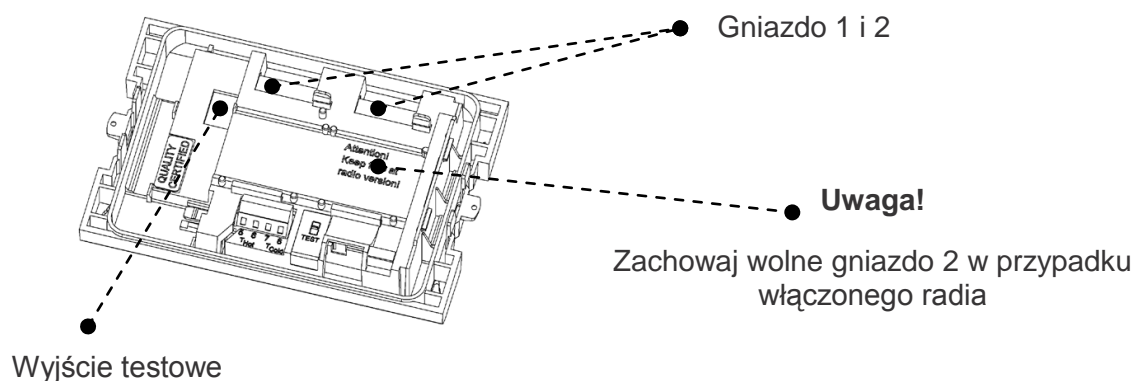
MIROMETR	SCYLAR INT8	DTR	C	0	0	4	7/12
EDYCJA 01/11	Dokumentacja Techniczno Rozruchowa						



Te moduły nie mają wpływu na pomiar licznika i mogą być zamontowane bez uszkodzenia znaku kalibracji. Odpowiednie przepisy ESD (wyładowania elektrostatyczne) muszą być przestrzegane. Firma Hydrometer nie ponosi odpowiedzialność za szkody (zwłaszcza do układów elektronicznych), wynikających z nieprzestrzegania przepisów ESD.

6.1 Instalacja modułów

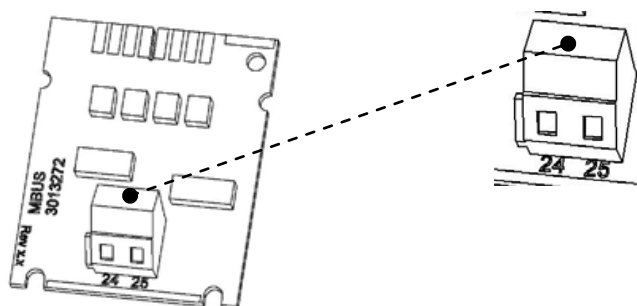
1. Otwórz integrator zwalniając zatrzaski znajdujące się po obu stronach.
2. Wsuń moduł starannie do odpowiedniego gniazda i ostrożnie podłącz taśmę z konektorami
3. Zamknij pokrywę i sprawdź czy licznik działa poprawnie przez naciśnięcie przycisku. Jeżeli tak to zamontuj plomby zabezpieczające na zatrzaskach.



6.2 Moduły komunikacyjne

Licznik obsługuje dwa dodatkowe kanały komunikacyjne przez takie same lub różne interfejsy. Można stosować dodatkowe moduły przy włączonym module radiowym. Protokół jest różny dla każdego z kanałów i jest ustawiony fabrycznie ale można go zmieniać za pomocą programu IZAR@SET. Każdy kanał posiada własny adres główny, natomiast adres jest tylko jeden i jest ustawiony jako numer seryjny licznika.

6.2.1 Moduł M-Bus



Moduł łączności M-BUS to interfejs szeregowy do komunikacji z urządzeniami zewnętrznymi (centrala M-BUS), np IZAR CENTER. Określona liczba liczników

MIROMETR	SCYLAR INT8	DTR	C	0	0	4	8/12
EDYCJA 01/11	Dokumentacja Techniczno Rozruchowa						

może być podłączona do centrali. Moduł zawiera listwę z 2-gniazdami z terminalami oznaczone 24, 25.

- połączenie nie ma polaryzacji (biegunowości) oraz jest elektrycznie izolowane
- M-BUS do normy EN 1434-3; 300 lub 2400 bodów
- Połączenie - przewód 2 x 2,5 mm²
- Pobierany prąd: jedno zapytanie M-BUS

6.2.2 Komunikacja radiowa

Zintegrowany moduł radiowy jest interfejsem do komunikacji za pomocą odbiorników radiowych firmy Hydrometer.

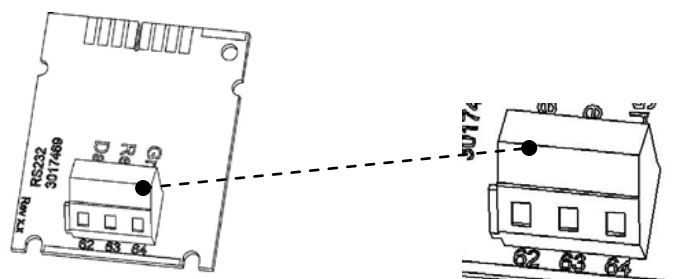
Komunikacja jednokierunkowa jest określona w następujący sposób:

- licznik odczytywany jest on-line (aktualizacja danych),
- moduł wysyła co 6... 25s (zmienna, w zależności od długości protokołu)
- moduł radiowy z dostępem do rejestrów licznika (rzeczywiste dane)
- transmisja: 868 MHz
- dostępne są różne odbiorniki firmy Hydrometer do odbierania protokołu (np Bluetooth, GPRS, LAN, ...)
- protokół Rael Data lub Open Metering jest zaszyfrowany
- tryby odczytu: pieszo, samochodem, sieci stacjonarne

6.2.3 Moduł RS232

Moduł komunikacyjny RS232 jest interfejsem do komunikacji licznika z zewnętrznymi urządzeniami np. komputer PC czy PSION. Moduł zawiera 3-wejściowy terminal oznaczony kolejno: 62 (TX), 63 (RX) i 64 (GND). Dodatkowo potrzebny jest kabel z końcówką RS232 (nr zam. 087H0121) Przewody należy podłączyć wg kolorów zgodnie z poniższym opisem:

62 = brązowy,
53 = biały,
64 = zielony

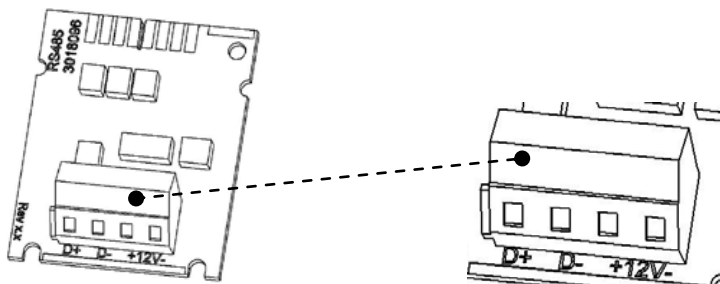


MIROMETR	SCYLAR INT8	DTR	C	0	0	4	9/12
EDYCJA 01/11	Dokumentacja Techniczno Rozruchowa						

6.2.3 Moduł RS485

Moduł komunikacyjny RS485 jest interfejsem do komunikacji z zewnętrznymi urządzeniami np. PC; tylko 2400bodów.

Moduł posiada 4-wejściowy konektor z terminalami oznaczonymi kolejno D+, D- i +12-. Moduł potrzebuje zewnętrznego zasilania 12 V DC \pm 5 V.

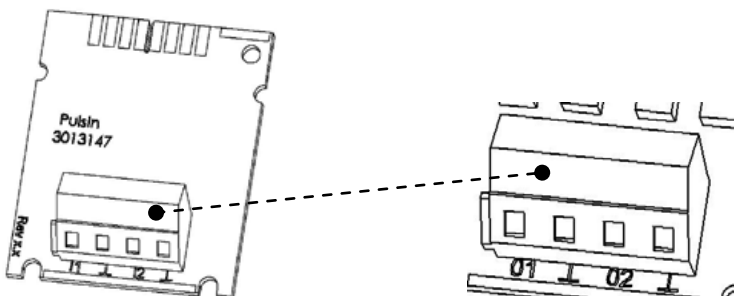


6.2.4 Moduł wejść impulsowych

Moduł dla dwóch dodatkowych liczników.

Wejście impulsowe 1 jest oznaczone jako „|1— ⊥” i wejście 2 jako „|1— ⊥”

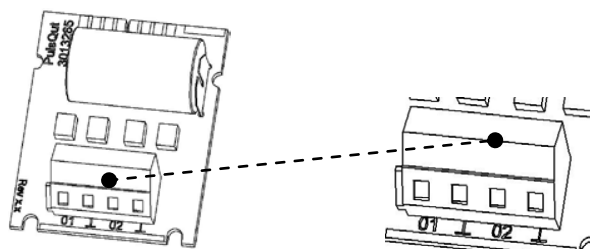
- Impulsy są programowalne (IZAR@SET) dla wartości: 1, 2.5, 10, 25, 100, 250, 1000 lub 2500 litrów na impuls
- Możliwe są wszystkie jednostki energii dostępne w liczniku, jednostkę objętości m³ lub brak jednostki
- Częstotliwość impulsowania mieści się w zakresie \leq 8 Hz; min. czas trwania impulsów 10ms
- Oporność 2.2M Ω ; napięcie na terminalu 3V DC
- Dane są gromadzone oddzielnie w rejestrze i mogą być również przesłane przez inne moduły komunikacyjne
- Kabel długości do 10 m



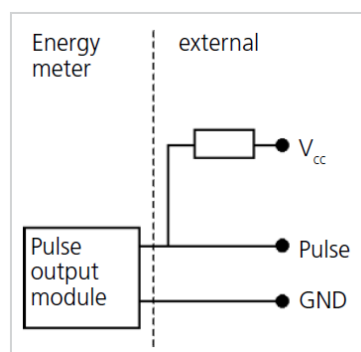
MIROMETR	SCYLAR INT8	DTR	C	0	0	4	10/12
EDYCJA 01/11	Dokumentacja Techniczno Rozruchowa						

6.2.5 Moduł wyjść impulsowych

Moduł zawiera połączenia dla 2 wyjść impulsowych, które mogą być zaprogramowane przy użyciu oprogramowania IZAR@SET. Wyjście impulsowe jest oznaczone standardowo jako „01— ⊥” na terminalu i Out1 na ekranie integratora. Dane wyjściowe są oznaczone jako „02— ⊥” na terminalu oraz Out1 i Out2 na ekranie integratora.



- Zewnętrzne zasilanie $V_{cc}=3-30V$ DC
- Prąd wyjściowy $\leq 20mA$ z napięciem obniżonym/nasyceń $\leq 0,5V$
- Wyjście typu otwarty kolektor - Open Collector (Drain)
- Elektrycznie izolowany
- Częstotliwość wyjściowa $\leq 4Hz$
- Dł. impulsu $125ms \pm 10\%$
- Dł. przerwy $125ms -10\%$
- Dł. impulsu/dł przerwy $\sim 1:1$
- Izolacja galwaniczna



6.2.6 Kombinacje wejść i wyjść impulsowych

Moduł kombinacji wejść i wyjść impulsowych wyposażony jest w 2 wejścia impulsowe i 1 wyjście impulsowe.

Opis każdego impulsowania zawarty jest w punktach 5.3

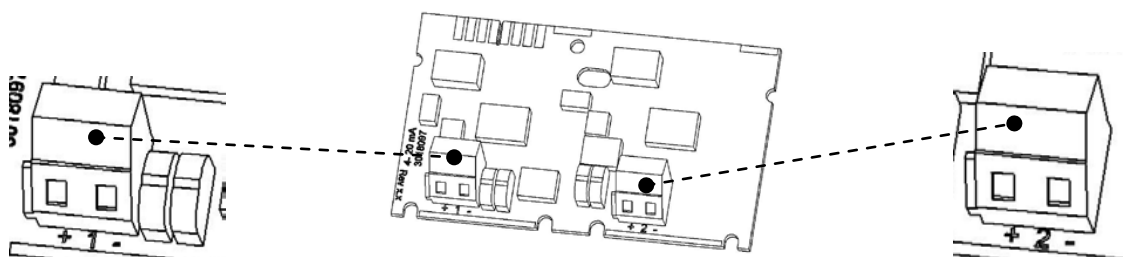
6.2.7 Wyjścia analogowe

Moduł posiada posoczenie dla dwóch pasywnych wyjść analogowych, które można programować za pomocą programu IZAR@SET. Wyjścia oznaczone są na płycie przy jako „1” i „2” z uwzględnieniem polaryzacji „+” i „-”

- Pasywny; zewn. Zasilanie: $10...30 V$ DC
- Zakres prądu: $4...20mA$, gdzie $4mA=0$, $20mA=max$ wartość

MIROMETR	SCYLAR INT8	DTR	C	0	0	4	11/12
EDYCJA 01/11	Dokumentacja Techniczno Rozruchowa						

- Przeciążenie do 20.5 mA
- Błędy są generowane przy 3.5mA lub 22.6mA (programowalne)
- Wartości wyjścia:
 - energia,
 - przepływ,
 - temperatura



6.3 Wyjście testowe

Wyjście testowe znajduje się po wewnętrznej stronie obudowy i jest przeznaczone dla punktów legalizacyjnych lub testowych.

Do podłączenia potrzebne dwa specjalne kable:

1. Impulsy testowe — objętość
2. Impulsy testowe — energia

7. WYŚWIETLACZ

Aby odczytać dane wygenerowane przez integrator, zostały stworzone okna informacyjne w postaci pętli, które można wywołać w bardzo krótkim czasie, aby wyświetlić informacje systemy skojarzone z każdym oknem (np. energia, czas działania, zużycie wody, bieżąca temperatura, maksymalne wartości). Licznik ciepła posiada 6 różnych pętli: pętla główna, pętla dnia odczytu, pętla informacji, impulsu wejściowego, taryfowa oraz pętla miesiąca. Okna w pętli mogą być konfigurowane (aktywacja / dezaktywacja). Różne okna w pętli są wyświetlane (maksymalnie siedem), które zmieniają się w odstępach co 2 – 4s. Pętle wyświetlane są kolejno od 1 do 6, aby pomóc użytkownikowi szybko odnajdywać informacje. Pętla główna jest zaprogramowana domyślnie z bieżącymi wartościami, np. energii, objętość i prędkości przepływu.

8. Odczyt informacji z wyświetlacza

Na obudowie licznika znajduje się przycisk służący do przełączania pomiędzy kolejnymi wskazaniami. Urządzenie rozróżnia pomiędzy krótkim (do 3 sek.) i długim naciśnięciem (pow. 3 sek.). Krótkie naciśnięcie przycisku powoduje przeskok do kolejnego okna w pętli, długie przełącza na następną pętlę. Okno „Energia” (1.1) w pętli głównej jest pierwszym oknem. Gdy przycisk nie jest aktywowany przez ok. 4 minuty wyświetlacz jest wyłączany by oszczędzać energię. Po ponownym naciśnięciu pokazuje się pierwsze okienko.

MIROMETR	SCYLAR INT8	DTR	C	0	0	4	12/12
EDYCJA 01/11	Dokumentacja Techniczno Rozruchowa						

Przy pomocy oprogramowania Izar@Set można zmieniać ustawienia pętli według potrzeb klienta.

9. KODY BŁĘDÓW

Jeśli wystąpi błąd, kod błędu jest wyświetlany w pętli głównej. Tryb stałego wyświetlania pojawia się z odpowiednim "normalnych" wyświetlanego (np. błąd temperatury nie będzie wyświetlany obok wskazania prędkości przepływu). W przypadku wystąpienia błędu, na wyświetlacz pojawiają się wszystkie kody błędów, które występują w danym momencie, z wyjątkiem dla błędu "C-1", które jest wyświetlane oddzielnie. Wyświetlanie błędów znika automatycznie po usunięciu lub zaniku przyczyny błędu. Wszystkie błędy trwające dłużej niż 4 min są zapisywane w dzienniku błędów – pamięć zdarzeń.

Wskazanie	Opis
C-1	Podstawowy parametr pamięci Flash lub RAM uszkodzony
Err1	Błędny pomiar temperatury: - temperatura poza zakresem -9.9 °C – 190 °C - zwarcie w czujniku temperatury - przecięty przewód czujnika temperatury
Err3	Wystąpiła ujemna różnica temperatur lub źle zainstalowane czujniki temperatury
Err5	„Kondensator logiczny” wyczerpany. Chwilowo brak komunikacji.
Err8	Brak głównego zasilania. Zasilanie z baterii zapasowej
Err9	Bateria prawie rozładowana

9. DEKLARACJA ZGODNOŚCI I ZATWIERDZENIE TYPU

Dyrektywa EMC (2004/108/EC)

Dyrektywa R&TTE (1999/5/EC)

Dyrektywa MID (2004/22/EC)

Dyrektywa Rady (2006/95/EC)

DE-10-MI004-PTB013 EC numer certyfikacyjny zatwierdzenia typu