

MIROMETR	Ciepłomierz RAY	DTR	C	0	0	3	1/5
Edycja 1/11	Instrukcja montażu						

Ciepłomierz Ray



MIROMETR	Ciepłomierz RAY	DTR	C	0	0	3	1/5
Edycja 1/11	Instrukcja montażu						

Instrukcja montażu dedykowana jest dla wykwalifikowanych instalatorów, dlatego nie zawiera opisu podstawowych czynności przygotowawczych, które należy wykonać przed montażem ciepłomierza (przygotowanie podejść, próba ciśnieniowa, płukanie instalacji, itp.).

Ważne!

Plomby znajdujące się na ciepłomierzu (Rys. B) nie mogą być uszkodzone ! Uszkodzenie plomby powoduje utratę gwarancji producenta. Przewody czujników nie mogą być skracane lub zmieniane.

Instalacja ciepłomierza.

Ciepłomierz powinien być instalowany w zależności od wykonania na rurociągu powrotnym lub zasilającym (patrz tabliczka znamionowa ciepłomierza). Zalecana jest wersja do montażu na rurociąg powrotny ze względu na mniejsze turbulencje i niższą temperaturę przepływającej wody. Kierunek przepływu wody w instalacji musi być zgodny z kierunkiem strzałki, która znajduje się na korpusie części przepływowej ciepłomierza (Rys. B).

Po zakończeniu montażu upewnić się czy część przepływowa ciepłomierza jest napełniona wodą. Nie są wymagane odcinki proste przed i za ciepłomierzem. Urządzenie może być montowane w pozycji poziomej (Rys. A-1) i pionowej (Rys. A-2). Należy unikać montażu w miejscach, gdzie instalacja może się zapowietrzać (Rys. A-3).

Upewnić się czy zainstalowany ciepłomierz jest w dostatecznej odległości od źródeł promieniowania elektromagnetycznego (przełączniki, silniki elektryczne, lampy fluorescencyjne itp.)

Ciepłomierz dostarczany jest w wersji gwintowanej z gwintem G 3/4 B lub G 1 B (rysunek wymiarowy str.5).

Aby ułatwić późniejsze wymontowanie ciepłomierza zaleca się wyposażenie instalacji w zawory odcinające, które umieszczamy przed i za częścią przepływową ciepłomierza (Rys.D).

Urządzenie powinno być zamontowane w taki sposób, aby umożliwić łatwy serwis i obsługę.

Montaż czujników temperatury.

Ostrożnie instalować czujniki temperatury!

Na kablach czujników temperatury znajdują się kolorowe tabliczki znamionowe: czerwona dla czujnika na zasilanie, niebieska dla czujnika na powrót.

Czujnik temperatury do montażu na samym rurociągu co ciepłomierz jest fabrycznie umieszczony bezpośrednio w korpusie części przepływowej ciepłomierza (Rys. B).

Kieszenie do montażu czujników muszą być trwale zamontowane w rurociągu zasilającym lub powrotnym. Czujnik należy umieścić jak najgłębiej w kieszeni (Rys. D) , następnie nakręcić nakrętkę aby czujnik nie wysunął się.

Czujnik temperatury zabezpieczyć przed bezprawnym wyjęciem (np. przez zaplombowanie).

Zasilanie.

Ciepłomierz wyposażony jest w baterię litową 3V o pojemności 1350 mAh . Trwałość takiej baterii wynosi 8 lat, okres ten jest dłuższy od okresu ważności legalizacji.

Dodatkowe połączenia.

Interfejs M- Bus.

Ciepłomierze mogą być dostarczane z interfejsem M-Bus (Rys. B) pracującym z protokołem w standardzie

EN 1434-3. Interfejs ten może być wykorzystany do komunikacji z urządzeniami zewnętrznymi (np. PC) poprzez M-Bus repeater.

Opcjonalnie ciepłomierze mogą być wyposażone w wyjścia impulsowe.

Istnieje możliwość zamówienia przewodu wyposażonego we wtyczkę do komunikacji M-Bus.

Jeżeli korzysta się z komunikacji poprzez interfejs , złącze optyczne ZVE jest nieczynne.

Montaż czujnika temperatury w zaworze kulowym.

- Zamknij zawór kulowy.
- Wykręć korek z zaworu kulowego.

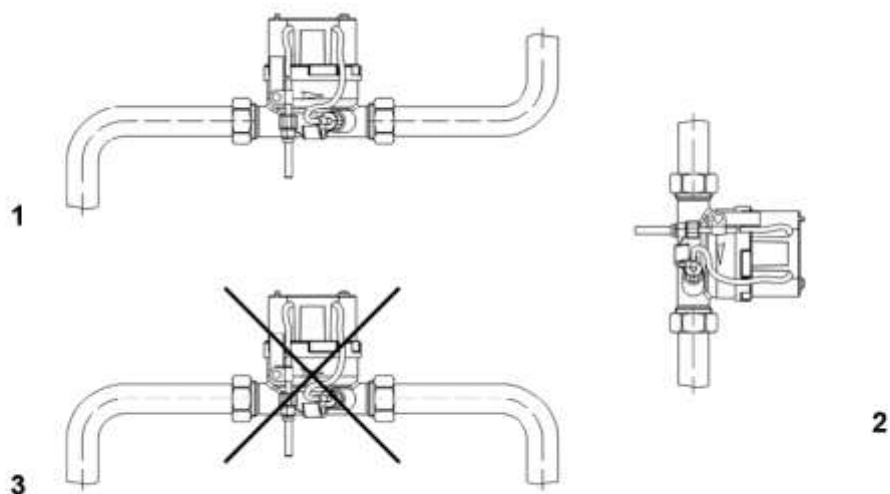
MIROMETR	Ciepłomierz RAY	DTR	C	0	0	3	1/5
Edycja 1/11	Instrukcja montażu						

- Załóż uszczelkę (O-ring) z dołączonego zestawu (1) na aplikator (2). Druga uszczelka (O-ring) jest jako zapasowa.
- Wsuń O-ring do otworu w miejsce korka zaworu kulowego przy pomocy aplikatora, wykonując ruchy obrotowe aplikatorem (3).
- Dociśnij O-ring do odpowiedniej pozycji drugim końcem aplikatora (4).
- Połącz dwie połówki plastikowej śruby wokół czujnika temperatury w miejscu zaprasowań. Ściśnij obie połówki razem tak, aby zatrzaski, które znajdują się na każdej połówce plastikowej śruby połączyły się w jedną całość.
- Wsuń czujnik temperatury do zaworu kulowego i wkręć ręką plastikową śrubę.
- Sprawdź czy nie ma przecieków

Rozruch ciepłomierza.

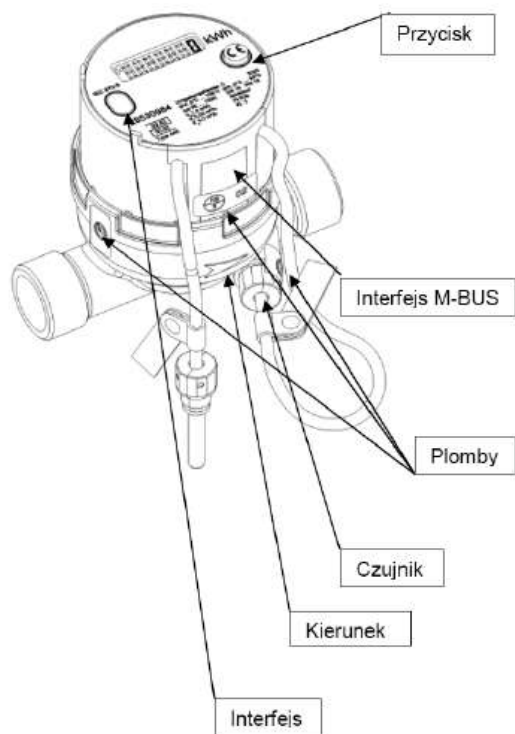
Ciepłomierz kompaktowy nie wymaga dodatkowych czynności w celu uruchomienia. Urządzenie zaczyna rejestrować dane automatycznie zaraz po zamontowaniu w instalacji.

Rys. A

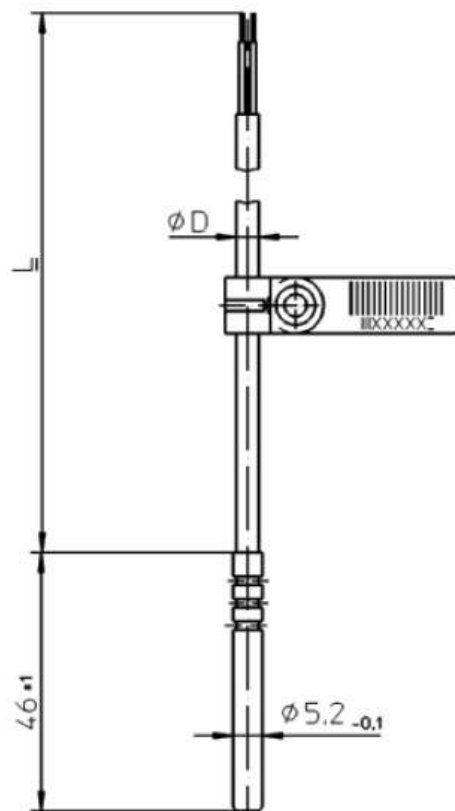


MIROMETR	Ciepłomierz RAY	DTR	C	0	0	3	1/5
Edycja 1/11	Instrukcja montażu						

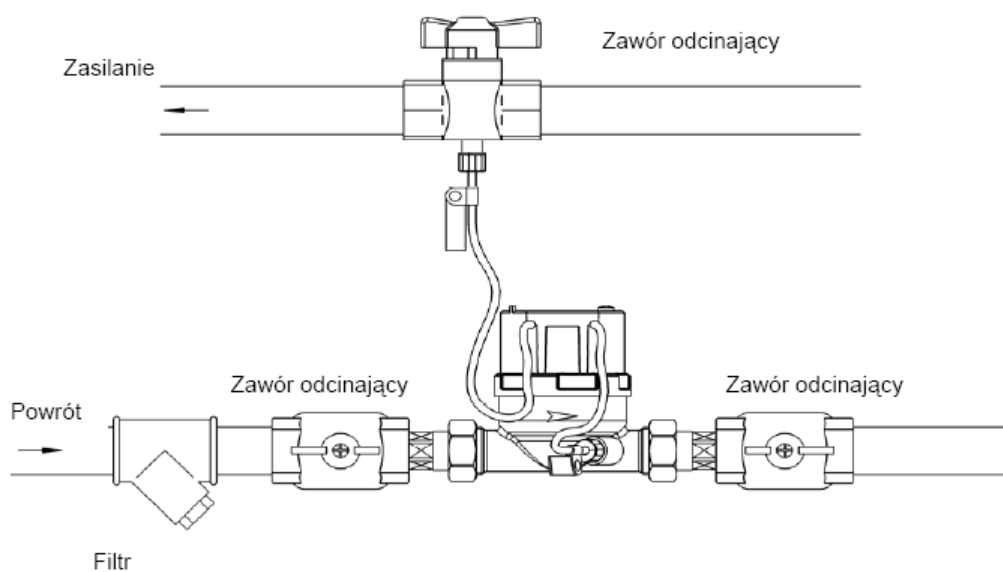
Rys. B



Rys. C

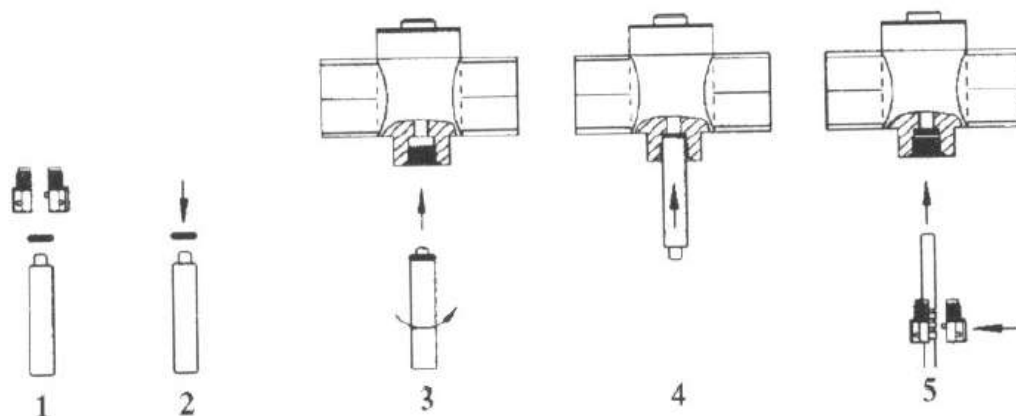


Rys.D

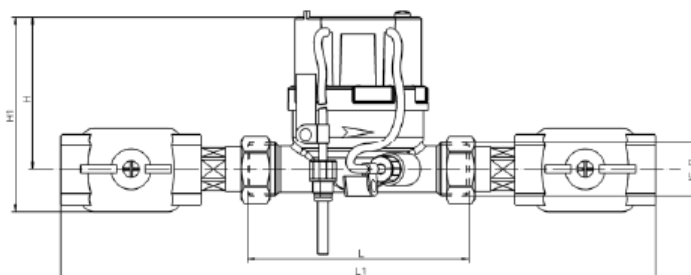


MIROMETR	Ciepłomierz RAY	DTR	C	0	0	3	1/5
Edycja 1/11	Instrukcja montażu						

Rys.E



Rys.F



	$q_p = 0,6 \text{ m}^3/\text{h}$	$q_p = 1,5 \text{ m}^3/\text{h}$	$q_p = 2,5 \text{ m}^3/\text{h}$
DN	15	15	20
Gwint [cal]	G 3/4 B	G 3/4 B	G 1 B
L [mm]	110	110	105/130
Króćce przyłączeniowe [cal]	G 1/2 B	G 1/2 B	G 3/4 B
L1 [mm]	300	300	215/320
H [mm]	75	75	75
H1 [mm]	95	95	95

Tabela 1